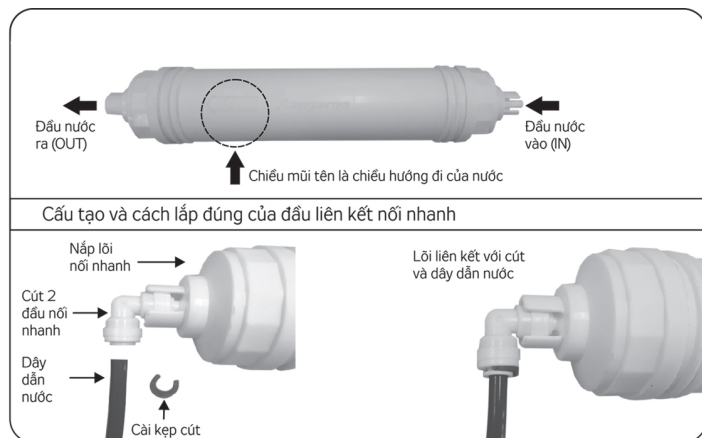


HƯỚNG DẪN SỬ DỤNG MÁY LỌC NƯỚC KGRP88

5. HƯỚNG DẪN ĐI NƯỚC VÀO RA CỦA CÁC LỖI LỌC NỔI NHANH



6. THỜI GIAN THAY LỖI

STT	CẤU TẠO	THỜI GIAN THAY LỖI	CHỨC NĂNG	CÔNG SUẤT LỌC
1	Sợi PP tạo khe hở-5µm	3-6 Tháng	Loại bỏ các chất bẩn, bùn đất, rỉ sét, chất rắn kích thước lớn hơn bằng 5 micromet	18.000 lít
2	Carbon Granule (GAC)	6-9 Tháng	Loại bỏ Clo, các chất hữu cơ, sản phẩm phụ từ quá trình khử mùi, khử màu, khử trùng cao.	27.000 lít
3	Sợi PP tạo khe hở-1µm	6-9 Tháng	Loại bỏ cặn, bùn đất và rỉ sét có kích thước lớn hơn bằng 1 micromet.	36.000 lít
4	Màng RO Filmtec tạo khe hở 0.0001µm	24-36 Tháng	Màng RO tạo khe hở 0.0001µm giúp loại bỏ tới 99.9% tạp chất, vi khuẩn...	90.000 lít
5	CERAMIC	24 Tháng	Lõi có hạt bóng bằng gốm có chức năng tăng lượng oxy trong nước	72.000 lít
6	ALKALINE	12 Tháng	Tạo ra nước kiềm tính (nước có độ pH 7.2 - 7.4), trung hòa axit dư thừa cân bằng độ pH an toàn với cơ thể	72.000 lít
7	MAIFAN	24 Tháng	Bổ sung thêm các khoáng chất như K, Mg, P, Ca... thiết yếu cho cơ thể	36.000 lít
8	ORP	12 Tháng	Tạo điện giải cho nước, giúp giải độc cơ thể, tăng sức đề kháng, chống lão hóa, ngừa ung thư.	36.000 lít
9	NANOSILVER	24 Tháng	Loại bỏ mùi clo trong nước, hỗn hợp chất độc, vi khuẩn có trong nước.	72.000 lít

Kangaroo

HƯỚNG DẪN SỬ DỤNG MÁY LỌC NƯỚC RO

Model: KGRP88

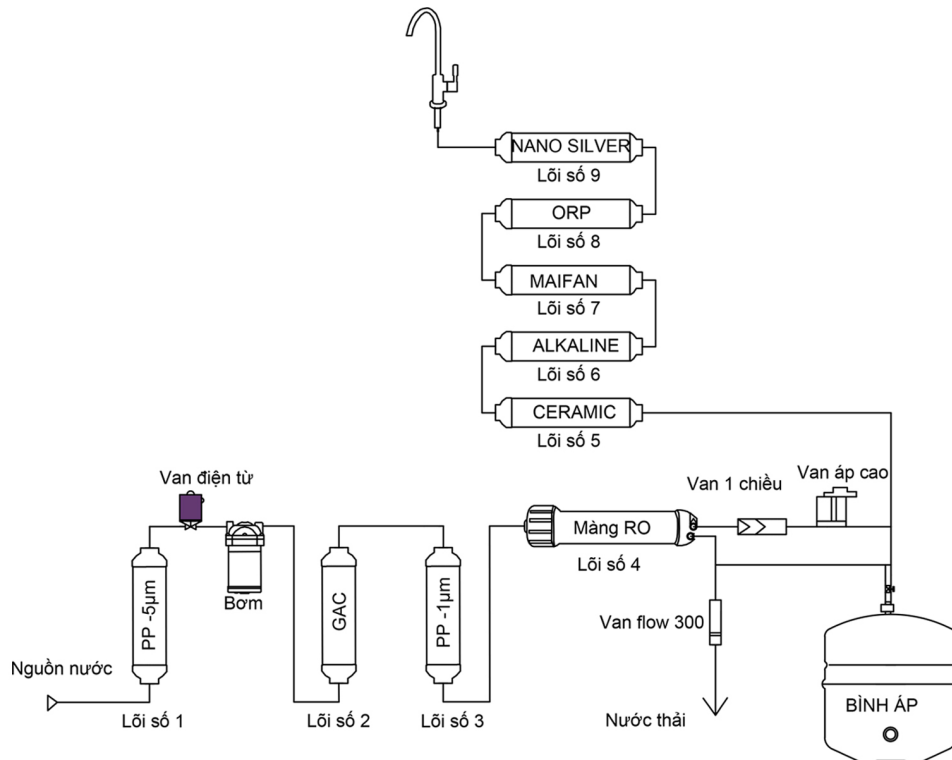


Khuyến cáo:
Thay lõi định kỳ đảm bảo chất lượng nước.

1. THÔNG SỐ KỸ THUẬT

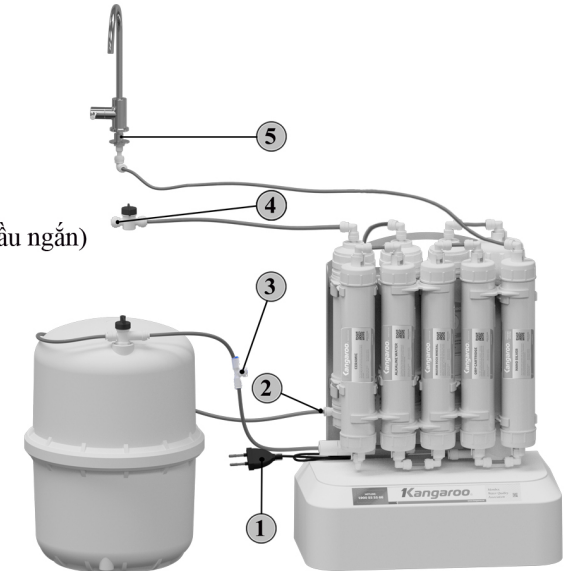
Điện áp	220V/50Hz
Công suất	35W
Lưu lượng lọc	≥18 L/h
Hiệu suất lọc	48%
Kích thước	373x202x454 mm
Trọng lượng	9 Kg
Dung tích bình áp	10 Lít ±10%
Tiêu chuẩn nước vào	QCVN02:2009 BYT
Áp suất nước vào tiêu chuẩn	0.07 - 0.25 Mpa
Nhiệt độ nước đầu vào	≤40°C

2. SƠ ĐỒ KẾT NỐI ĐƯỜNG NƯỚC



3. HƯỚNG DẪN LẮP ĐẶT

1. Kết nối với nguồn điện
2. Kéo nối với đầu vào bình áp (đầu ngắn)
3. Đường nước thải
4. Kết nối với nguồn nước
5. Kết nối với vòi nước.



4. HƯỚNG DẪN THẢO LẬP

- B1: Thảo bulong cố định 4
- B2: Thảo cụm lõi lọc 3
- B3: Thảo lắp che 2.

Cấu tạo:

1. Cụm giá đỡ
2. Lắp che
3. Cụm lõi lọc
4. Bulong cố định.

